

# Elektrisches Coaxialventil • Messing & Edelstahl Electrically Actuated Coaxial Valve • Brass & Stainless Steel

## Allgemeines

Die Coaxialventile der Baureihe CEA sind elektromagnetisch direktgesteuerte Ventile. Sie sind stromlos geschlossen oder stromlos geöffnet lieferbar. Durch die coaxial Bauweise werden hohe Durchflußleistungen bei geringen Außenabmessungen erreicht. Der Mediumdruck nimmt keinen Einfluß auf das Schaltverhalten der Ventile. Die Ventile können für gasförmige, flüssige, nicht zum Verkleben neigende Medien eingesetzt werden. Das Medium durchströmt das Ventil in axialer Richtung ohne nennenswerte Strömungsumlenkung.

Die angegebenen Daten sind Erfahrungswerte und beschreiben die normale Beschaffenheit unseres Produktes. Sie dienen zur Einschätzung der Eignung für den nicht konkreten Einzelfall, ohne dass damit eine Zusicherung der Eignung seitens END-Armaturen gegeben werden kann. Es obliegt Ihnen, die Eignung der Produkte, deren einwandfreie Qualität wir mit unseren Liefer- und Zahlungsbedingungen gewährleisten, im Rahmen ihrer konstruktiven Verantwortung für den Einzelfall freizugeben und die Bedienung festzulegen.

## Funktion öffnend

Über die Gerätesteckdose "A" wird der Elektromagnet "B" mit elektrischer Energie beaufschlagt. Der Anker "C" bewegt sich dadurch nach links, hebt das Steuerrohr "D" vom Ventilsitz "E" ab und gibt den Durchgang frei. Das Ventil ist geöffnet. Gleichzeitig wird die Feder "F" gespannt.

## Funktion schliessend

Wird die elektrische Energie ausgeschaltet, bewegt sich das Steuerrohr "D" durch die Federkraft der Feder "F" nach rechts und dichtet das Ventil an dem Ventilsitz "E" ab. Das Ventil ist geschlossen.

## General

The coaxial valves of CEA-series are direct action solenoid valves. They are available normally closed or open. The coaxial design ensures high flow rates with small external dimensions. The media pressure does not have any influence on the switching operation of the valve. The valves can be used for gaseous, liquid, non-adhesive media. The media flows through the valve in an axial direction without any appreciable flow deflection.

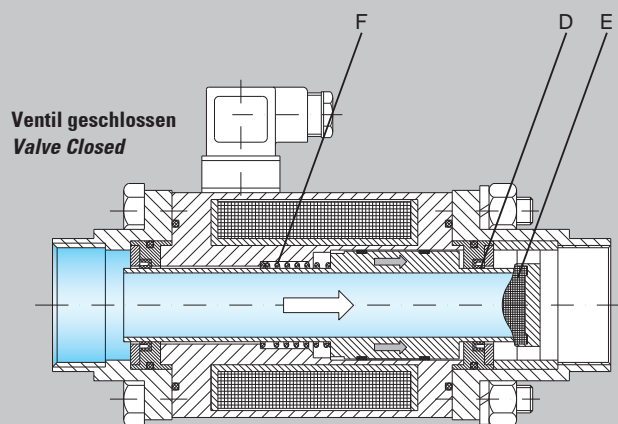
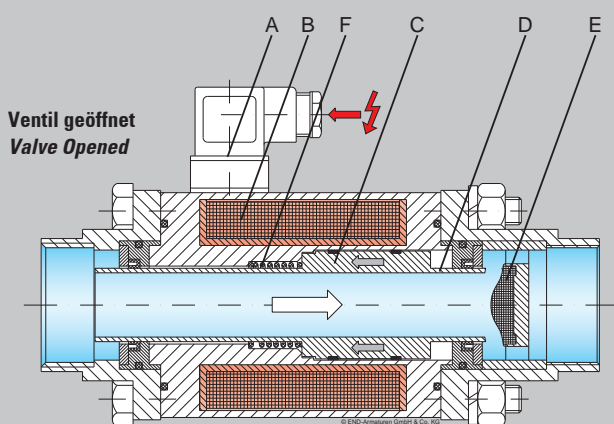
The specified data reflects empirical values and describes the general nature of our products. They serve purely as a guideline in evaluating the suitability of products for unspecified individual cases and can in no way be construed as a guarantee for a specific purpose. Quality and fitness for purpose are covered by our terms and conditions. Suitability and approval for a particular purpose is covered in your design responsibility in each individual case.

## Opening Operation

Power to energise the coil "B" is applied via the socket "A". The plunger "C" moves to the left, removing the sleeve "D" from the valve seat "E" opening the passage. The valve is open. Simultaneously tension is applied to the spring "F".

## Closing Operation

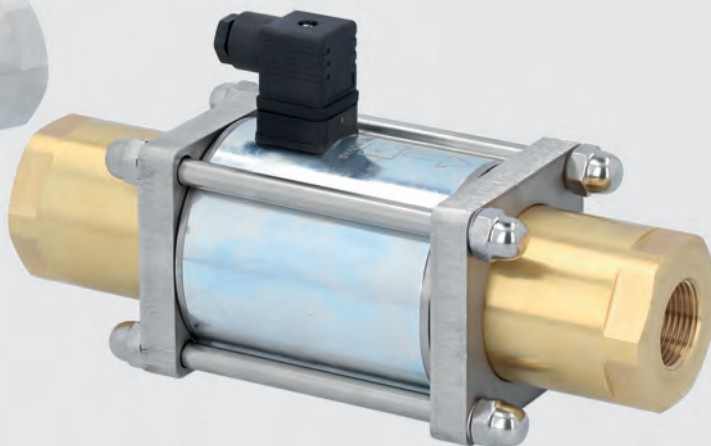
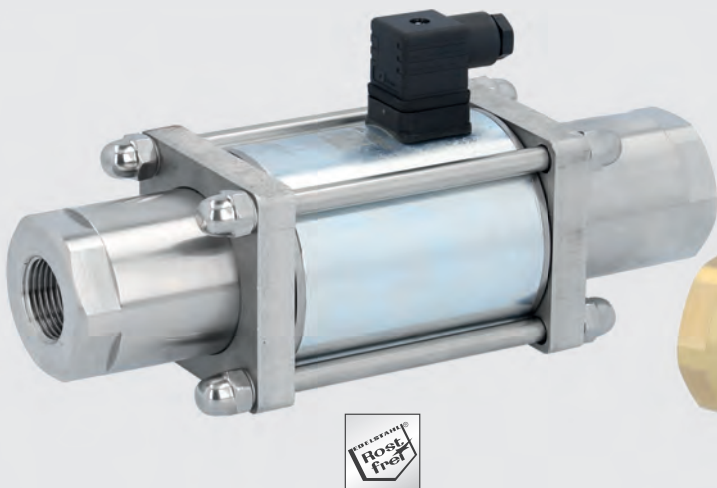
Once the power is switched off, (coil de-energised) the sleeve "D" returns to the right hand position by means of spring force, sealing the valve seat "E". The valve is closed.



Elektrisches Coaxialventil - Electrically Actuated Coaxial Valve - Made In Germany By EA

END ARMATUREN

MADE IN GERMANY



## Elektrisches Coaxialventil • Messing & Edelstahl Electrically Actuated Coaxial Valve • Brass & Stainless Steel

Technische Daten für alle nachfolgenden Standardausführungen, wenn nicht anders angegeben.

Ausführung	: 3-teilige Körperkonstruktion mit vollem zylindrischen Durchgang.
Steuerfunktion	: 2/2-Wege elektromagnetisch direktgesteuert stromlos geschlossen
Mediumdruck	: max. 16bar
Gehäuse	: Stahl, verzinkt
Anschlussenden	: • Messing • Edelstahl
met. Innenteile	: • Messing • Edelstahl
Dichtungen	: FKM, PTFE (NBR, EPDM)
Mediumtemperatur	: -20°C ... +80°C
Umgebungstemperatur	: -30°C ... +60°C
Anschlussspannung	: 24V DC 230V AC (mit integriertem Gleichrichter)
Leistungsaufnahme	: siehe Tabelle
Schutzart	: IP 65–EN 60529 mit montierter Gerätesteckdose
Einbaulage	: Beliebig
Andere Ausführungen	: Federkraft auf (NO), andere Druckstufen, 3/2-Wege Ausführung, Flanschausführung, chemisch vernickeltes Gehäuse

Unless otherwise stated, these specifications apply to all the following products.

Design	: Body consists of 3 parts full cylindrical bore
Operation	: 2/2- ways, electromagnetic action normally closed
Media pressure	: Max. 16bar
Body	: Steel, zinc-plated
Connection ends	: • Brass • Stainless steel
Internal parts	: • Brass • Stainless steel
Seal	: FKM, PTFE (NBR, EPDM)
Temperature range	: -20°C ... +80°C
Ambient temperature	: -30°C ... +60°C
Voltage	: 24V DC 230V AC (with integrated rectifier)
Power consumption	: See chart
Protection	: IP 65–EN 60529 with mounted connector
Installation	: As required
Other designs	: Normally open (NO), other pressure range, 3/2-way version, with flanged connection, chemically nickel-plated body

Elektrisches Coaxialventil • Messing / Electrically Actuated Coaxial Valve • Brass													Art. CEA	
Größe / size	1/4	3/8	1/2	3/8	1/2	3/4	1/2	3/4	1	3/4	1	1 1/4	1 1/2	
dØ [mm]	10			15			20			25				
Baulänge / face to face [mm]	146			196			193			270				
Leistungs- / consumption [W]	35			41			52			73				
Kv (m³/h)	2,6			5			8,1			13				
<b>Anschluss und Innenteile: Messing / connection ends and internal parts: brass</b>														
<b>Spannung / voltage: 24V DC</b>														
Art. CEAG1322	2208/10	2210/10	2215/10	2310/15	2315/15	2320/15	2415/20	2420/20	2425/20	2620/25	2625/25	2632/25	2640/25	
EUR	316,-			467,-			506,-			668,-				
<b>Spannung / voltage: 230V AC</b>														
Art. CEAG1336	2208/10	2210/10	2215/10	2310/15	2315/15	2320/15	2415/20	2420/20	2425/20	2620/25	2625/25	2632/25	2640/25	
EUR	316,-			467,-			506,-			668,-				

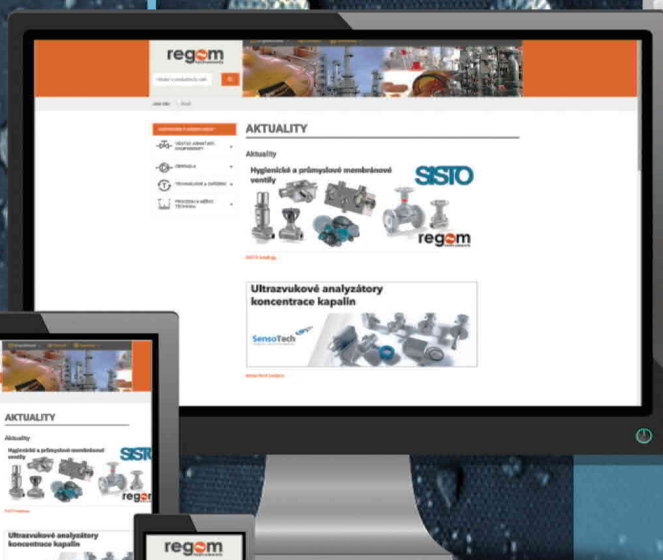


Elektrisches Coaxialventil • Edelstahl / Electrically Actuated Coaxial Valve • Stainless Steel													Art. CEA	
Größe / size	1/4	3/8	1/2	3/8	1/2	3/4	1/2	3/4	1	3/4	1	1 1/4	1 1/2	
dØ [mm]	10			15			20			25				
Baulänge / face to face [mm]	146			196			193			270				
Leistungs- / consumption [W]	35			41			52			73				
Kv (m³/h)	2,6			5			8,1			13				
<b>Anschluss und Innenteile: Edelstahl / connection ends and internal parts: stainless steel</b>														
<b>Spannung / voltage: 24V DC</b>														
Art. CEAG3322	2208/10	2210/10	2215/10	2310/15	2315/15	2320/15	2415/20	2420/20	2425/20	2620/25	2625/25	2632/25	2640/25	
EUR	338,-			492,-			533,-			760,-				
<b>Spannung / voltage: 230V AC</b>														
Art. CEAG3336	2208/10	2210/10	2215/10	2310/15	2315/15	2320/15	2415/20	2420/20	2425/20	2620/25	2625/25	2632/25	2640/25	
EUR	338,-			492,-			533,-			760,-				





Potravinářský průmysl  
Farmaceutický průmysl  
Biotechnologie  
Petrochemie  
Chemický průmysl  
Energetika  
Úprava vody  
Papírenství a zpracování celulózy  
Plynárenský průmysl  
Keramický průmysl  
Zpracovatelský průmysl



Informace a zajímavosti nejen o našem sortimentu naleznete na našich stránkách: [www.regom.cz](http://www.regom.cz)